

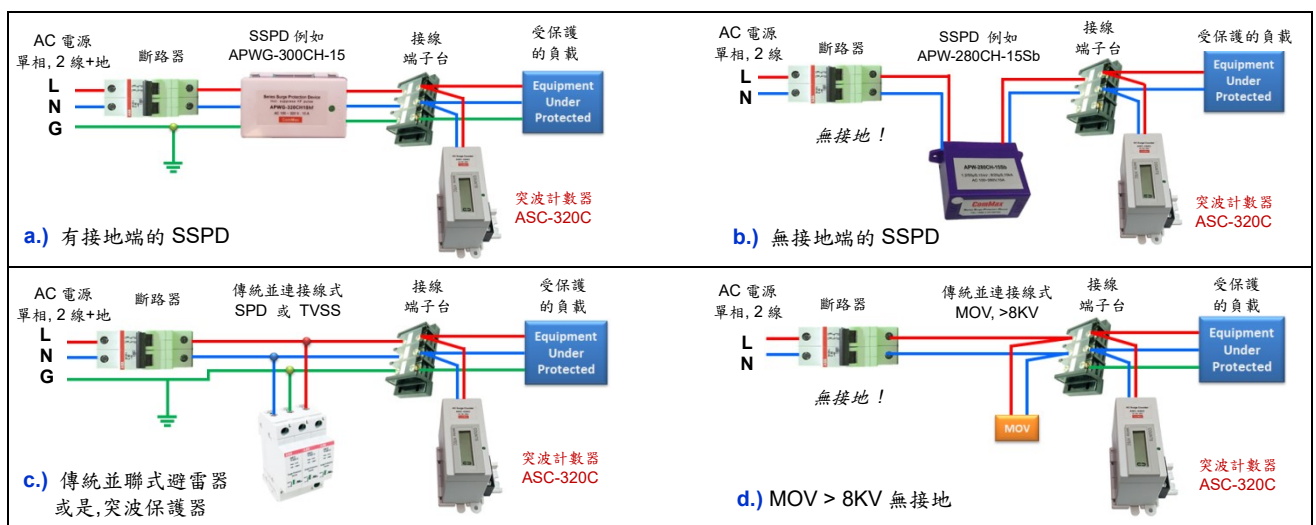
AC 用突波計數器

ASC-320C



使用於無接地
條件下

突波計數器(浪湧計數器)型號 ASC-320C 是一種靈敏的突波計數器。它利用雷擊感應電壓方式，經由電流感應偵測器感知作動計數器並記錄雷擊次數，可以用來檢測，計數及顯示從 AC 線路中入侵干擾的雷電與各種突波，以及各種類型的瞬態高壓（例如火花突波等）的次數，來協助用戶瞭解，調查，證明該 AC 電路有被雷擊或各種類型的突波入侵干擾，及其頻繁程度。ASC-320C 能夠承受 4KV/2KA 組合突波，亦即它僅具有相當於 ANSI C62.41 標準 B 類的突波抗擾能力。因而，建議將 ASC-320C 並連接線在串聯式防雷突波保護器(SSPD)或是傳統並聯式雷擊保護器(≥8KV 耐受突波能力之突波吸收器或抑制器等)的下游或二次側端，也就是，必須使用於有受到雷擊突波保護的條件下，如下圖。



技術規格

型式	ASC-320C
適用電壓範圍與頻率	AC 單相, 2 線(L, N), 100V~320V, 50/60Hz
記錄突波干擾種類	雷擊閃絡突波、開關突波、開關突入電流、電磁脈衝波、連續火花
耐受雷擊突波能力(組合波)	4kV @ 1.2x50μs; 2KA @ 8x20μs (組合波), 2 次, 60 秒間隔
動作範圍	50 – 2000 A p-p 以上
LED 指示/LCD 顯示數字位數	電源開關與故障指示 / 突波計數數字顯示 (具重設歸零功能)
計數信號遠端傳送	提供突波計數脈衝接點
符合標準規範	ANSI C62.41, B 級曝雷, ANSI C37.90.1, IEC 61643-1, IEC 61000-4-4, IEC 61000-4-5,
操作溫度/ 相對溼度	0°C ~ 55°C / 35% ~ 95% RH (不凝結)
尺寸 / 重量 / 外殼顏色	77/95L x 45W x 58H, mm (螺絲固定) / 150 g / 黑色或白色
接線應用	在 AC 電源線上和 L 與 N 並接, 或與 L1 與 L2 並接
外殼/ 安裝固定方式	IP65 防水防塵 / 依現場實際情況使用螺絲固定或是 DIN 導軌固定均可

* 當入侵到突波計數器的突波幅度大於 4KV/2KA 時突波計數器可能故障。

.v2208